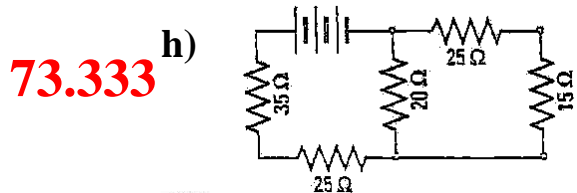
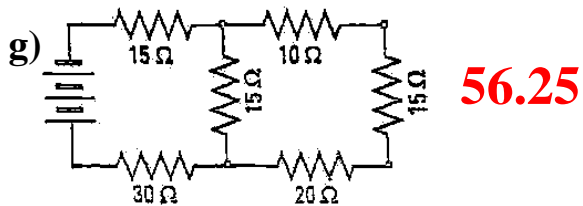
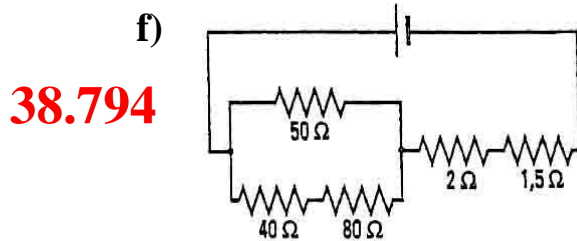
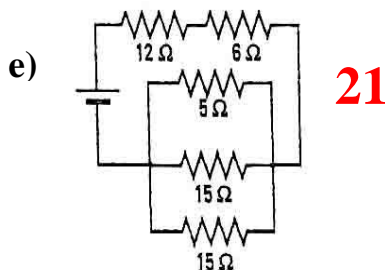
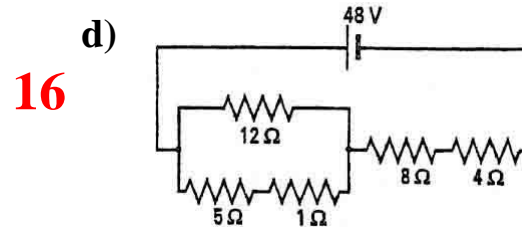
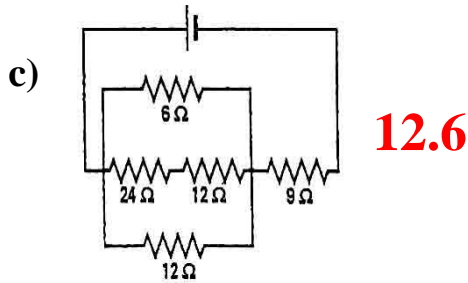
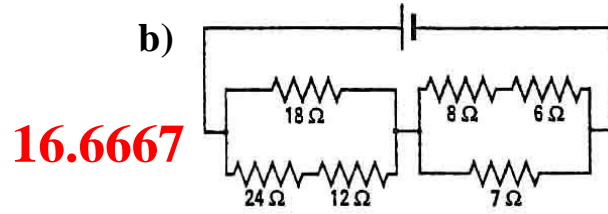
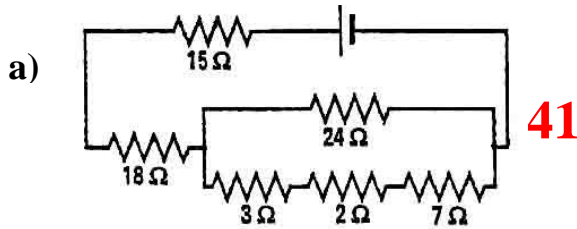


NOM : _____

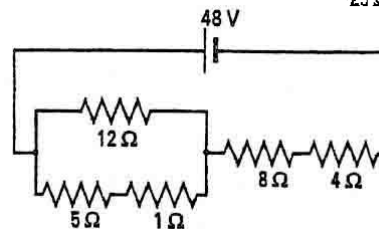
groupe : _____

1. Détermine la résistance équivalente de chacun des circuits mixtes suivants

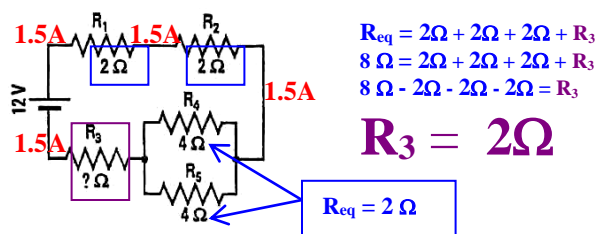
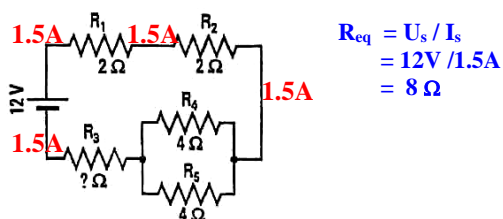


2- Dans le circuit à droite, quelle est la différence de potentiel aux bornes du résistor 1 Ω ?

$U_{1\Omega} = 2 \text{ volts}$



3- Dans le circuit à droite, si le résistor R_3 est traversé par un courant de 1,5 ampère, quelle est la résistance de ce résistor ?



- 4- Dans le circuit à droite, les valeurs connues sont indiqués.
 a) quelle est la différence de potentiel ? **26 V**
 b) Quelle est la résistance du résistor R_1 ? **6Ω**

a) Différentiel de potentiel = voltage

$$U = R \cdot I$$

$$U = 4\Omega \cdot 5A = 20V$$

$$U = 6\Omega \cdot 1A = 6V$$

$$U_s = 20V + 6V$$

$$= 26V$$

b) la résistance R_1

$$R_1 = U_1 / I_1$$

$$R_1 = 6V / 1A$$

$$R_1 = 6\Omega$$

Ampérage total = 5 A
 Ampérage du R_2 est : $I_{2\Omega} = U_{2\Omega} / R_{2\Omega}$
 $I_{2\Omega} = 6V / 2\Omega$
 $I_{2\Omega} = 3A$

$$I_s = 3A + 1A + I_{R1}$$

$$5A = 3A + 1A + I_{R1}$$

$$5A - 3A - 1A = I_{R1}$$

$$I_{R1} = 1A$$

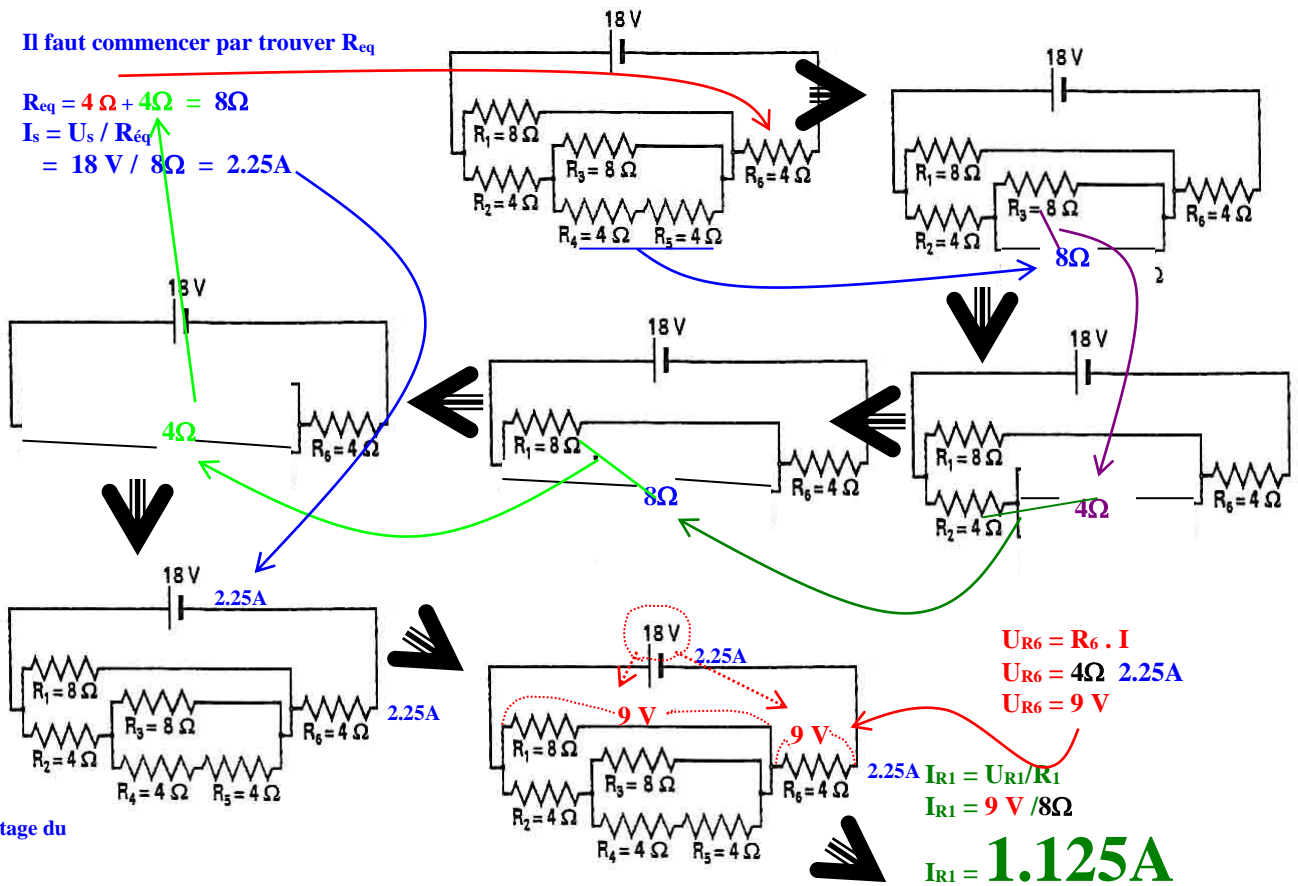
- 5- Dans le circuit illustré à droite, quelle est l'intensité du courant qui traverse le résistor R_1 et quelle est la tension aux bornes de R_5 ?

Il faut commencer par trouver R_{eq}

$$R_{eq} = 4\Omega + 4\Omega = 8\Omega$$

$$I_s = U_s / R_{eq}$$

$$= 18V / 8\Omega = 2.25A$$



On calcule le voltage du

R_2 avec

$$U_{R2} = R_2 \cdot I$$

$$U_{R2} = 4\Omega \cdot 1.125A$$

$$U_{R2} = 4.5V$$

Du 2.25A de la source, 1.125A va là et le reste 1.125A va à l'autre branche

$$U_{R5} = I_{R5} R_5$$

$$U_{R5} = 0.5625A \cdot 4\Omega = 2.25V$$

$$9V - 4.5V = 4.5V$$

$$I_3 = U_{R3} / R_3$$

$$I_3 = 4.5V / 8\Omega$$

$$I_3 = 0.5625A \text{ donc}$$

l'autre branche en bas = 0.5625A

2 suite

6- Dans le circuit à droite, quelle est la tension aux bornes de la source si 5,0 A traversent le résistor 3 Ω ?

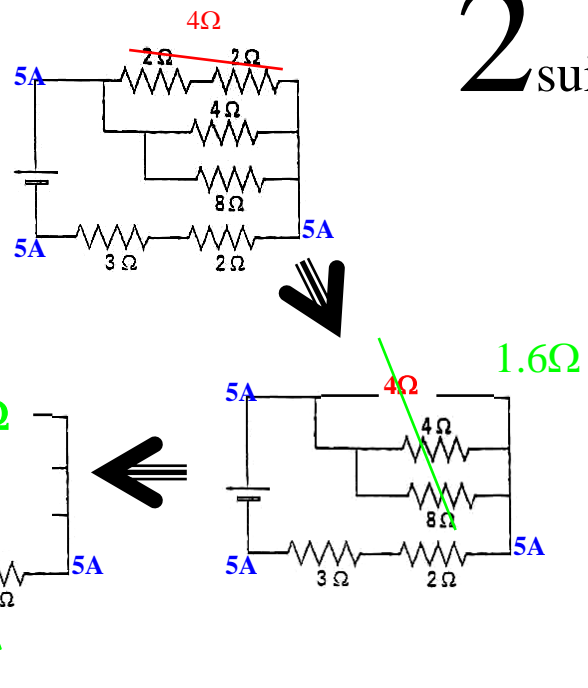
$$U_s = 33 \text{ V}$$

$$U_s = R_{\text{éq}} \cdot I_s$$

$$U_s = 6.6 \Omega \cdot 5 \text{ A}$$

$$U_s = 33 \text{ V}$$

$R_{\text{éq en série}} = 6.6 \Omega$



- 7- Une batterie d'automobile possède une charge de 180 000 coulombs. Quelle intensité de courant peuvent fournir si elle se décharge complètement en faisant tourner pendant 4 heures un petit moteur électrique?

$$q = I \cdot t$$

$$I = q / t$$

$$I = 180000 / 14400 \text{ secondes}$$

$$I = 12.5 \text{ A}$$

$$I = 12.5 \text{ A}$$

- 8- Une pile de 1,5 V peut fournir un courant de 0,3 A pendant deux heures à un baladeur. Quelle est la charge de cette pile en coulombs ?

$$q = I \cdot t$$

$$q = 0.3 \text{ A} \cdot 7200 \text{ s}$$

$$q = 2160 \text{ C}$$

$$q = 2160 \text{ coulombs}$$

- 9- Un courant de 3,5 A passe dans un conducteur en 2 minutes. Quel est le nombre total de charges élémentaires qui ont traversé le conducteur?

$$1 \text{ Coulomb} = 6.25 \times 10^{18} \text{ c.é.}$$

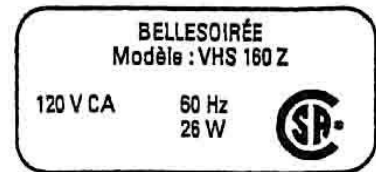
$$q = 3.5 \text{ A} \cdot 120 \text{ s}$$

$$q = 420 \text{ C}$$

$$420 \text{ C} \times 6.25 \times 10^{18} \text{ c.é.} =$$

$$2.625 \times 10^{21} \text{ charges élémentaires}$$

- 10- Voici les indications que l'on retrouve sur la plaque signalétique d'un magnéscope. a) Sous quelle tension cet appareil fonctionne-t-il ?
b) Quelle est l'intensité du courant qui traverse ses circuits?
c) Combien d'énergie consommerait cet appareil lors du visionnement d'un film d'une durée de 90 minutes ?

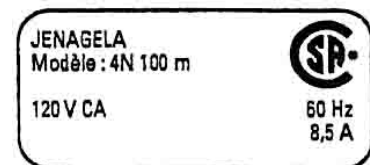


$$\text{a) tension} = 120\text{V}$$

$$\text{b) } I = P / U = 26\text{W} / 120\text{V} = 0.2166\text{A}$$

$$\text{c) } E = P t = 26\text{W} \cdot 5400\text{s} = 140400 \text{ J ou } 0.039 \text{ kWh}$$

- 11- Josée possède une piscine hors-terre. Durant l'été le moteur du filtreur fonctionne 24h sur 24. a) avec la fiche signalétique, calcule l'énergie qu'il consomme pendant les 130 jours de fonctionnement.
b) à 0.05 \$ le kWh, combien Josée économiserait-elle si elle éteignait le moteur durant la nuit, l'équivalent de 10 h par jour durant tout l'été ?



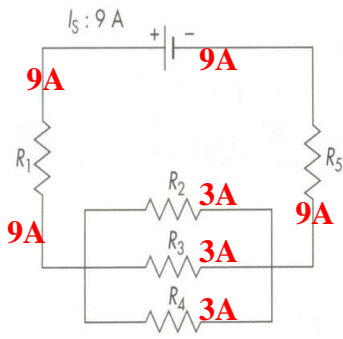
$$\text{a) } E_{24h} = 3182.4 \text{ kWh} \quad (1 \text{ kW.h} = 3\,600\,000 \text{ J})$$

$$\text{b) } E_{10h} = 1326 \text{ kWh} \quad \text{économie} = 66.30 \text{ dollars}$$

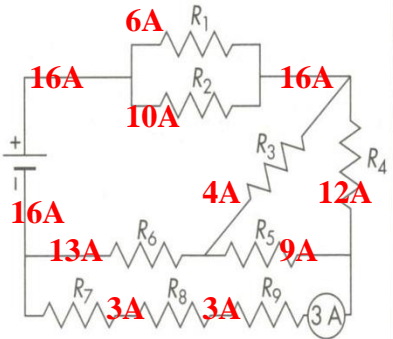
- 17- En se frottant les souliers sur un tapis sec et ensuite en touchant une autre personne, la personne reçoit une décharge électrique. Quel est le voltage de ce mini-éclair en sachant que la décharge ne dure que 0.001 seconde et qu'il se transfère 2×10^9 charges élémentaires. La puissance d'éclairage de ce mini-éclair équivaut à environ une ampoule de 1 mW.

$$U = 3125 \text{ V}$$

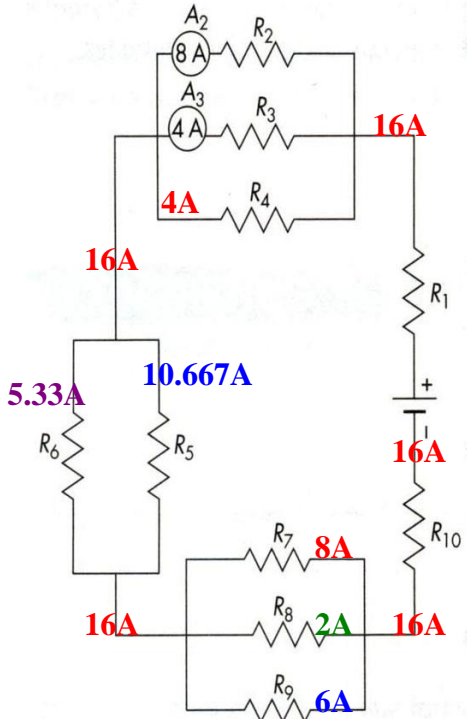
18- Trouvez le courant dans chaque dessin. **Au numéro 2** $I_6 = 13 \text{ A}$



Données	Solution
$I_5 = 9 \text{ A}$	$I_5 = \underline{9}$ - $I_3 = \underline{3}$
$R_1 + R_5 = R_2 + R_3 + R_4$	$I_1 = \underline{9}$ - $I_4 = \underline{3}$
$R_1 + R_5 = 60 \Omega$	$I_2 = \underline{3}$ - $I_5 = \underline{9}$
$R_2 = R_3 = R_4$	



Données	Solution
$I_1 = 6 \text{ A}$	$I_5 = \underline{16}$ - $I_5 = \underline{9}$
$I_2 = 10 \text{ A}$	$I_1 = \underline{6}$ - $I_6 = \underline{13}$
$I_3 = 4 \text{ A}$	$I_2 = \underline{10}$ - $I_7 = \underline{3}$
	$I_3 = \underline{4}$ - $I_8 = \underline{3}$
$R_7 = R_8 = R_9$	$I_4 = \underline{12}$ - $I_9 = \underline{3}$

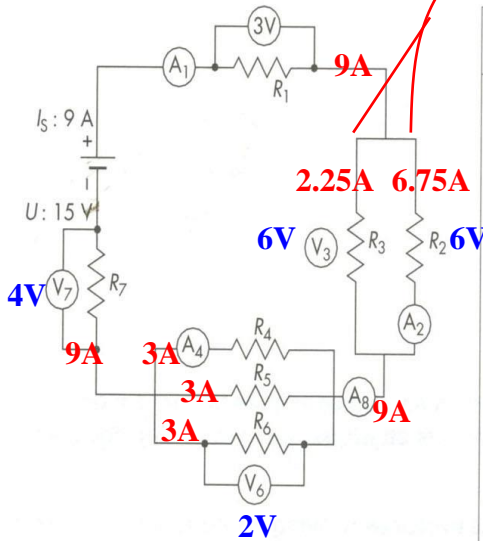


Données	Solution
$I_3 = I_4$	$I_1 = \underline{16}$ - $I_7 = \underline{8}$
$I_2 = I_3 + I_4$	$I_2 = \underline{8}$ - $I_8 = \underline{2}$
$I_7 = I_8 + I_9$	$I_3 = \underline{4}$ - $I_9 = \underline{6}$
$I_9 = 3 \cdot I_8$	$I_4 = \underline{4}$ - $I_{10} = \underline{16}$
$I_2 = 8 \text{ A}$	$I_5 = \underline{10.66}$ - $I_6 = \underline{16}$
$I_3 = 4 \text{ A}$	$I_6 = \underline{5.33}$
$R_6 = 2 \cdot R_5$	

$I_7 = I_8 + I_9$
 $I_9 = 3I_8$
 $I_7 + I_8 + I_9 = 16\text{A}$
 On remplace le I_9 par $3I_8$
 $I_7 = I_8 + 3I_8$
 $I_7 = 4I_8$
 Dans la formule verte on remplace le I_7 et le I_9 par des I_8
 $I_7 + I_8 + I_9 = 16\text{A}$
 $4I_8 + I_8 + 3I_8 = 16\text{A}$
 $8I_8 = 16\text{A}$
 $I_8 = \underline{\frac{16\text{A}}{8}}$
 $I_8 = 2\text{A}$
 $I_9 = 3I_8 = 6\text{A}$
 $I_7 = 4I_8 = 8\text{A}$

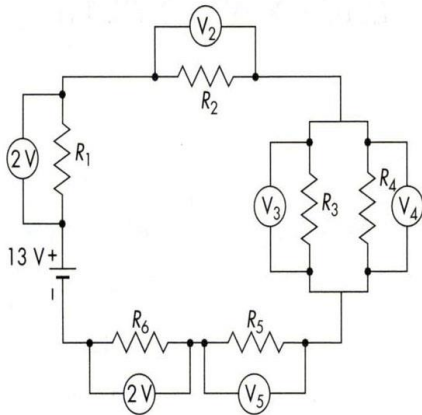
$1R_6 = 2R_5$ ici 1(du R6) + 2(du R5) = total de 3
 Dans le R6, il passera 1/3 de 16 A = 5.33A
 Dans le R5, il passera 2/3 de 16 A = 10.667A

19- Trouvez le courant et le voltage dans chaque dessin.

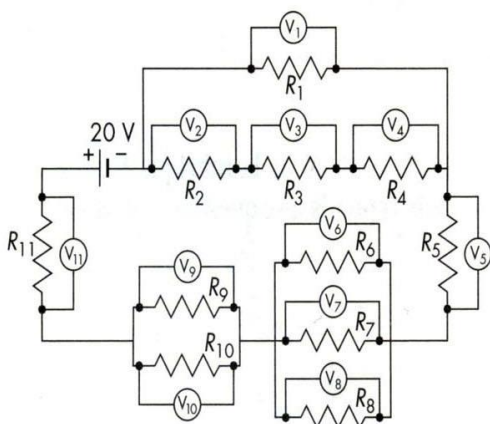


Données	Solution
$I_s = 9 \text{ A}$	$I_s = 9$ $U_s = 15$
$U_s = 15 \text{ V}$	$I_1 = 9$ $U_1 = 3$
$I_2 = 3I_3$	$I_2 = 6.75$ $U_3 = 6$
$V_4 = V_5 = V_6$	$I_8 = 9$ $U_6 = 2$
$U_1 = 3 \text{ V}$	$I_4 = 3$ $U_7 = 4$
$V_3 = 2 \cdot V_1$	$I_3 = 2.25$
$U_4 = U_5 = 2 \text{ V}$	$I_5 = 3$
$R_3 = 3 R_2$	$I_6 = 3$
$R_4 = R_5 = R_6$	

$1R_3 = 3R_2$ ici $1(\text{du } R_3) + 4(\text{du } R_2) = \text{total de } 4$
 Dans le R_3 , il passera $1/4$ de $9 \text{ A} = 2.25\text{A}$
 Dans le R_2 , il passera $3/4$ de $9 \text{ A} = 6.75\text{A}$



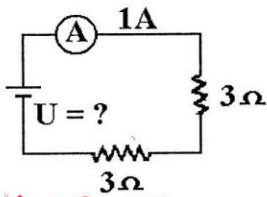
Données	Solution
$U_s = 13 \text{ V}$	$U_s = 13$ $U_4 = 6$
$U_1 = 2 \text{ V}$	$U_1 = 2$ $U_5 = 1$
$U_1 = U_2$	$U_2 = 2$ $U_6 = 2$
$U_6 = 2 \cdot U_5$	$U_3 = 6$
$U_6 = 2 \text{ V}$	



Données	Solution
$U_s = 20 \text{ V}$	$U_s = 20$ $U_7 = 2$
$V_2 + V_3 = 7 \text{ V}$	$U_1 = 10$ $U_8 = 2$
$V_1 = 10 \text{ V}$	$U_2 = 3$ $U_9 = 3$
$V_2 = V_4$	$U_3 = 4$ $U_{10} = 3$
$V_5 = 1/3 \cdot V_4$	$U_4 = 3$ $U_{11} = 4$
$V_6 = 2 \cdot V_5$	$U_5 = 1$
$V_{10} = V_2$	$U_6 = 2$

6. Calculez la valeur de la différence de potentiel dans les circuits suivants.

a)

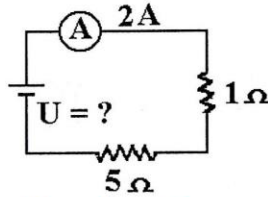


$$U_C = R_T \times I_C$$

$$U_C = 6\Omega \times 1A$$

$$U_C = 6V$$

b)

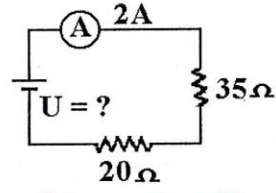


$$U_C = R_T \times I_C$$

$$U_C = 6\Omega \times 2A$$

$$U_C = 12V$$

c)

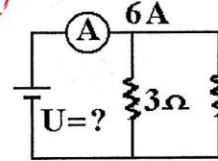


$$U_C = R_T \times I_C$$

$$U_C = 55\Omega \times 2A$$

$$U_C = 110V$$

d)



$$U_C = R_T \times I_C$$

$$U_C = 2\Omega \times 6A$$

$$U_C = 12V$$

$$\frac{1}{R_T} = \frac{1}{R_1} + \frac{1}{R_2}$$

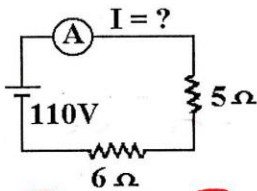
$$\frac{1}{R_T} = \frac{1}{3\Omega} + \frac{1}{6\Omega}$$

$$\frac{1}{R_T} = \frac{3}{6}$$

$$R_T = 2\Omega$$

7. Identifiez la valeur de l'intensité électrique dans les circuits suivants.

a)

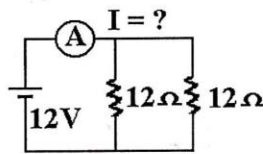


$$I_C = \frac{U_C}{R_T}$$

$$I_C = \frac{110V}{11\Omega}$$

$$I_C = 10A$$

b)

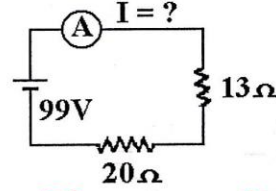


$$I_C = \frac{U_C}{R_T}$$

$$I_C = \frac{12V}{6\Omega}$$

$$I_C = 2A$$

c)

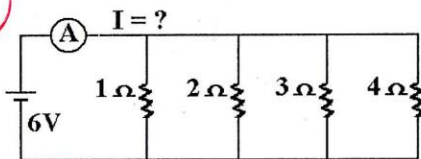


$$I_C = \frac{U_C}{R_T}$$

$$I_C = \frac{99V}{33\Omega}$$

$$I_C = 3A$$

d)



$$I_C = \frac{U_C}{R_T}$$

$$I_C = \frac{6V}{0.48\Omega}$$

$$I_C = 12.5A$$

$$\frac{1}{R_T} = \frac{1}{R_1} + \frac{1}{R_2} + \frac{1}{R_3} + \frac{1}{R_4}$$

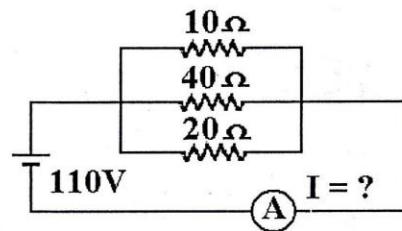
$$\frac{1}{R_T} = \frac{1}{1} + \frac{1}{2} + \frac{1}{3} + \frac{1}{4}$$

$$\frac{1}{R_T} = \frac{25}{12}$$

$$R_T = \frac{12}{25}$$

$$R_T = 0.48\Omega$$

e)



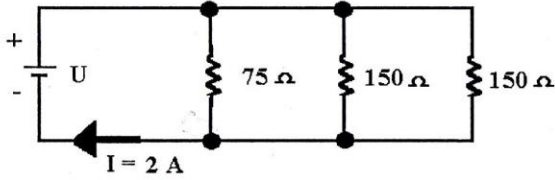
$$I_C = \frac{U_C}{R_T}$$

$$I_C = \frac{110V}{5.71\Omega}$$

$$I_C = 19.26A$$

8. Si l'on utilisait, pour alimenter le circuit B, la même pile que le circuit A, quel serait le courant circulant dans le circuit B?

Circuit A

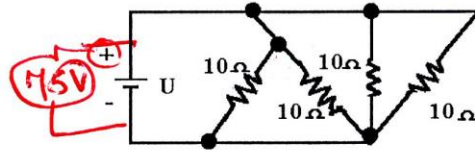


$$U_T = R_T \times I_T$$

$$U_T = 375\Omega \times 2A$$

$$U_T = 750V$$

Circuit B

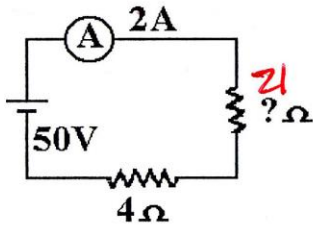


$$I_T = \frac{U_T}{R_T} \quad I_T = \frac{750V}{25\Omega}$$

$$I_T = 30A$$

9. Identifiez la résistance inconnue dans les circuits suivants.

a)



$$R_T = \frac{U_T}{I_T}$$

$$R_T = \frac{50V}{2A}$$

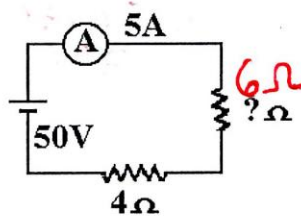
$$R_T = 25\Omega$$

$$R_T = R_1 + R_2$$

$$25\Omega = 4\Omega + \text{---}$$

$$R_2 = 21\Omega$$

b)



$$R_T = \frac{U_T}{I_T}$$

$$R_T = \frac{50V}{5A}$$

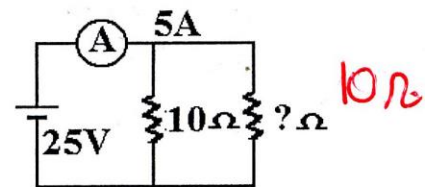
$$R_T = 10\Omega$$

$$R_T = R_1 + R_2$$

$$10\Omega = 4\Omega + R_2$$

$$R_2 = 6\Omega$$

c)



$$R_T = \frac{U_T}{I_T}$$

$$R_T = \frac{25V}{5A}$$

$$R_T = 5\Omega$$

$$\frac{1}{R_T} = \frac{1}{R_1} + \frac{1}{R_2}$$

$$\frac{1}{5} = \frac{1}{10} + ?$$

$$R_2 = 10\Omega$$